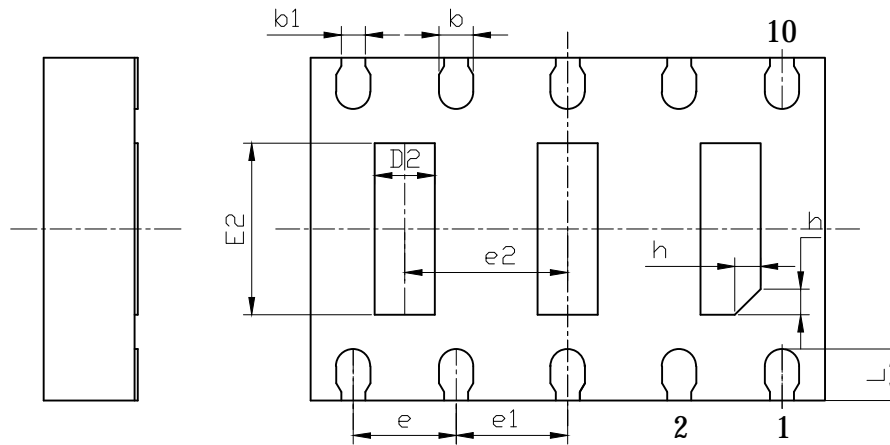
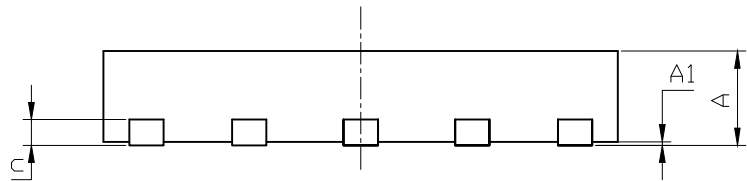


TOP VIEW


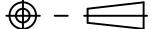


BOTTOM VIEW

SYMBOL	MILLIMETER		
	MIN	NOM	MAX
A	0.50	0.55	0.60
A1	0.00	0.02	0.05
b	0.15	0.20	0.25
b1	0.14REF		
c	0.15REF		
D	2.90	3.00	3.10
D2	0.30	0.35	0.40
e	0.60BSC		
e1	0.65BSC		
e2	0.95BSC		
E	1.90	2.00	2.10
E2	0.95	1.00	1.05
L	0.25	0.30	0.35
h	0.10	0.15	0.20



SIDE VIEW

 HuaTian Technology(Xi'an) CO., LTD			
DFN10L(0302X0.55-0.60)(A)		. <HUS%SS' S&SSS%>	
mm		S	
%		%	
			

		5(	
--	--	----	--